



DuraFlo™ HTC008

DuraFlo™ HTC008 & 2000D

APLICACIONES:

Control de Inundaciones

Industrial

Derivaciones de aguas servidas

Drenaje

Desagües

Minería

La bomba hidráulica sumergible DuraFlo de MWI se puede acoplar con unidades de potencia impulsadas por motor diesel o eléctrico lo que las hace una combinación perfecta para: el secado de excavaciones en obras de construcción, desagüe de minas, re-bombeo/derivación de aguas residuales, uso municipal en general y trabajos industriales. Estas unidades están diseñadas y fabricadas para los ambientes más agresivos, con la mejor combinación de confiabilidad, desempeño, costos de operación y precio inicial. DuraFlo nunca para de trabajar.

Opción de unidad hidráulica de poder en Diesel, Eléctrica o combinación.*

CARACTERÍSTICAS GENERALES

Unidad impulsora de fuerza Hidráulica Diesel modelo 2000D

- Montada en patín o en Tráiler con equipamiento de luces y frenos para uso en carreteras
- Tanque de aceite hidráulico de tamaño reducido de 15 Galones
- Bomba hidráulica de veletas con probada confiabilidad y larga duración
- Uso de aceite hidráulico biodegradable
- Opción de control de arranque y parada automático

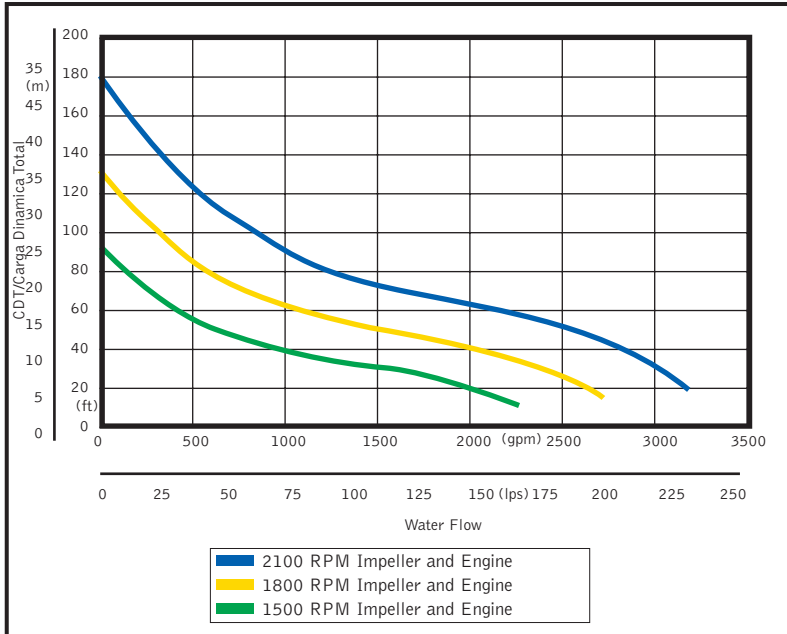
Unidad de cabezal de bombeo HTC008

- Gasto/Flujo de hasta 3200 GPM
- Cargas dinámicas hasta 178 pies de CDT/TDH
- Diseño del impulsor abierto
- Sellos mecánicos y rodamientos bañados en aceite que permiten rotación indefinida en seco
- Motor hidráulico de veletas
- Placas de desgaste reemplazables
- Voluta en acero fundido



* Consulte a la fábrica para la opción con motor eléctrico.

DESEMPEÑO



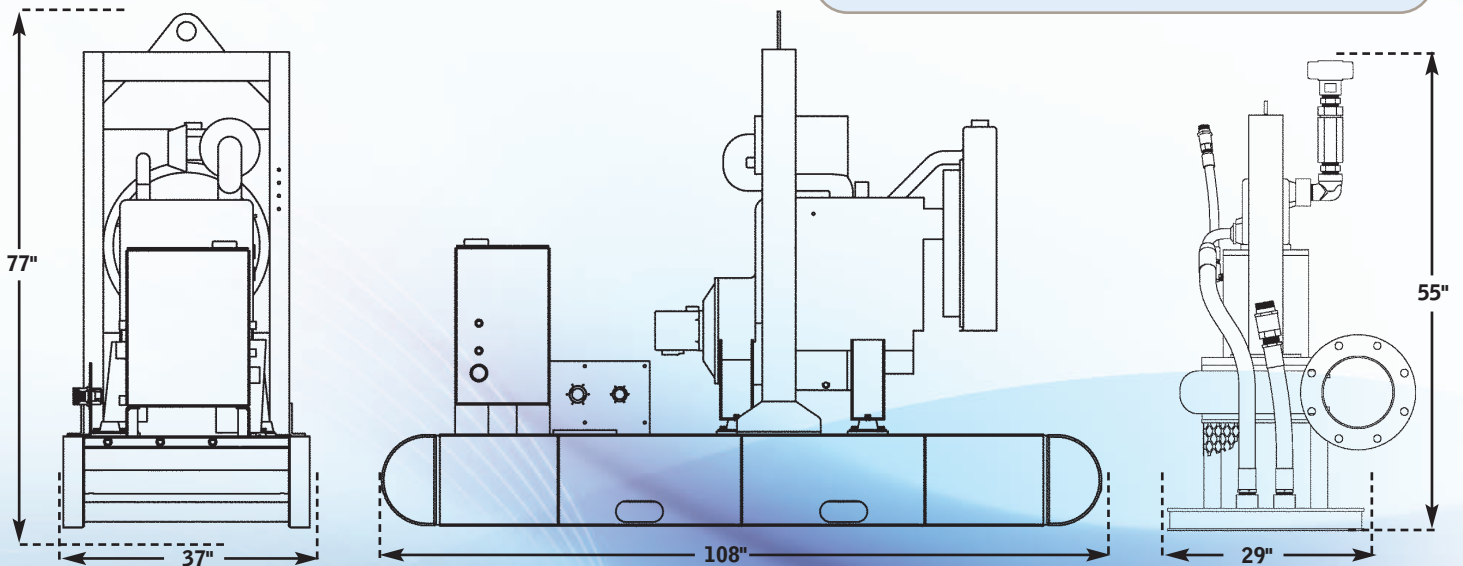
MATERIALS & SPECIFICATIONS

HTC008

- Motor hidráulico – Dennison tipo aleta
- Impulsor – de 3 alabes abierto – Acero A 36
- Material del eje – Acero inoxidable serie 300
- Voluta – Acero de alta resistencia ASTM A242 resistente a la corrosión
- Platos de desgaste – Acero A36 – superior en inferior
- Descarga – 8"
- Desconexiones hidráulicas rápidas – 1 1/2" fuente, 1 1/2" retorno, 3/4" del dren
- Sello mecánico – carburo de silicio – lubricado en aceite hidráulico
- Baleros – Lubricados con aceite hidráulico – 50,000 horas – Vida mínima
 - Peso – 670 lbs
 - Cubrimiento – MoTar Estandar – Recubrimiento con pintura Epoxica disponible

Unidad de Fuerza Modelo 2000

- Motor Diesel – 95+ HP continuos a 2000 RPM
- Panel del motor Murphy con tacómetro, temporizador, enfriador de temperatura y paros de seguridad por pérdida de presión en el aceite y exceso de velocidad
- Tanque de combustible de 94 galones con medidor
- Tanque de aceite hidráulico de 15 galones
- Paros de seguridad por bajo aceite hidráulico, alto vacío y temperatura alta del aceite hidráulico
- Equipado con colador interno de succión, filtro de regreso, mirilla externa para el aceite hidráulico y tapón de relleno para el aceite
- Bomba hidráulica – Denisson tipo aleta
- Salida – 48 GPM a 2500 psi
- Peso: 3800 lbs - skid



MWI Corp. DuraFlo is a registered trademark. Copyright 2011. All rights reserved. Designs and specifications may change due to continual improvement of our products. P0211

Moving Water Worldwide - Reliably and Efficiently

201 N. Federal Highway Deerfield Beach, Florida 33441 USA
 Phone: (954) 426-1500 Fax: (954) 426-1582 E-mail: info@mwicorp.com www.mwipumps.com