



# DuraFlo™ HTC004

## DuraFlo™ HTC004 & 800D

### APLICACIONES:

**Control de Inundaciones**

**Industrial**

**Derivaciones de aguas servidas**

**Drenaje**

**Desagües**

**Minería**

La bomba hidráulica sumergible DuraFlo de MWI se puede acoplar con unidades de potencia impulsadas por motor diesel o eléctrico lo que las hace una combinación perfecta para: el secado de excavaciones en obras de construcción, desagüe de minas, re-bombeo/derivación de aguas residuales, uso municipal en general y trabajos industriales. Estas unidades están diseñadas y fabricadas para los ambientes más agresivos, con la mejor combinación de confiabilidad, desempeño, costos de operación y precio inicial. DuraFlo nunca para de trabajar.

Opción de unidad hidráulica de poder en Diesel, Eléctrica o combinación.\*

### CARACTERÍSTICAS GENERALES

#### Unidad impulsora de fuerza Hidráulica Diesel modelo 800D

- Montada en patín o en Tráiler con equipamiento de luces y frenos para uso en carreteras
- Tanque de aceite hidráulico de tamaño reducido de 10 Galones
- Bomba hidráulica de veletas con probada confiabilidad y larga duración
- Uso de aceite hidráulico biodegradable
- Opción de control de arranque y parada automático

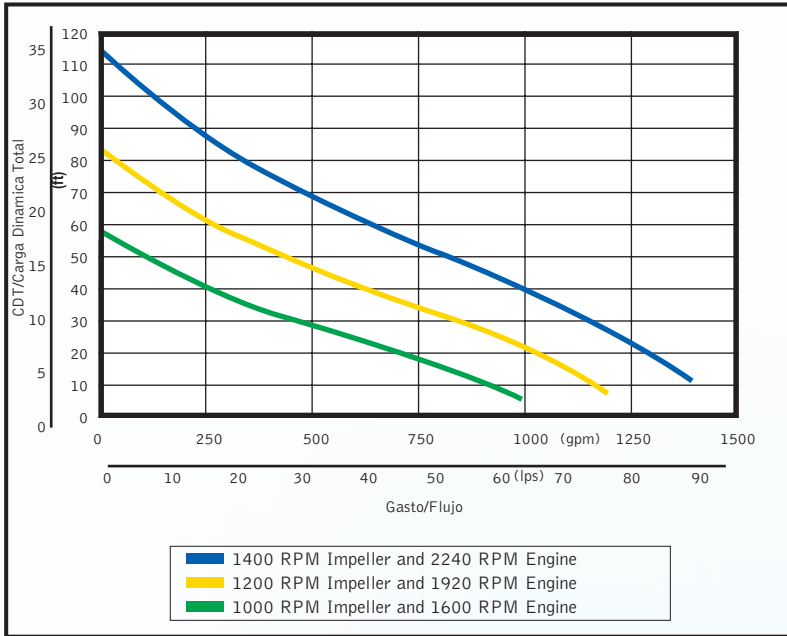
#### Unidad de cabezal de bombeo HTC004

- Gasto/Flujo de hasta 1350 GPM
- Cargas dinámicas hasta 114 pies de CDT/TDH
- Diseño del impulsor abierto
- Sellos mecánicos y rodamientos bañados en aceite que permiten rotación indefinida en seco
- Motor hidráulico de veletas
- Placas de desgaste reemplazables
- Voluta en acero fundido



\* Consulte a la fábrica para la opción con motor eléctrico.

## DESEMPEÑO



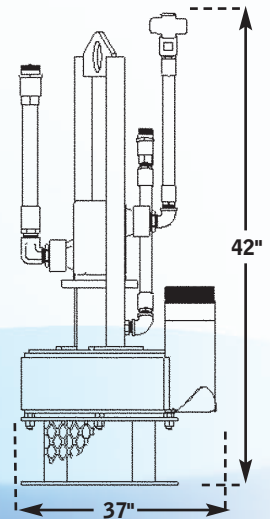
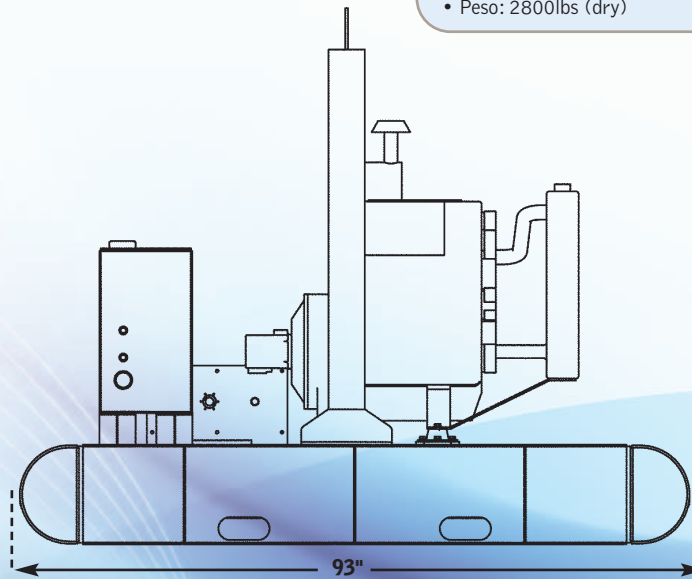
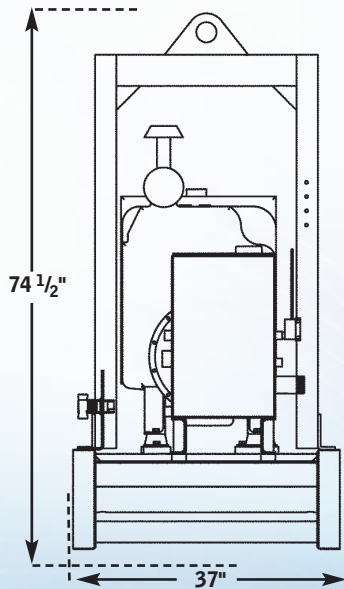
## MATERIALES & ESPECIFICACIONES

### HTC004

- Motor hidráulico – Dennison tipo aleta
- Impulsor – de 3 alabes abierto – Acero A 36
- Material del eje – Acero inoxidable serie 300
- Voluta – Acero de alta resistencia ASTM A242 resistente a la corrosión
- Platos de desgaste – Acero A36 – superior en inferior
- Descarga – 4" NPT
- Desconexiones hidráulicas rápidas – 3/4" fuente, 1" retorno, 3/4" del dren
- Sello mecánico – carburo de silicio – lubricado en aceite hidráulico
- Baleros – Lubricados con aceite hidráulico – 50,000 horas – Vida mínima
  - Peso – 175 lbs
  - Cubrimiento – MoTar Standard – Recubrimiento con pintura Epoxica disponible

### Unidad de Fuerza Modelo 800

- Motor Diesel – 30+ HP continuos a 1800 RPM
- Panel del motor Murphy con tacómetro, temporizador, enfriador de temperatura y paros de seguridad por perdida de presión en el aceite y exceso de velocidad
- Tanque de combustible de 78 galones con medidor
- Tanque de aceite hidráulico de 10 galones
- Paros de seguridad por bajo aceite hidráulico, alto vació y temperatura alta del aceite hidráulico
- Equipado con colador interno de succión, filtro de regreso, mirilla externa para el aceite hidráulico y tapón de relleno para el aceite
- Bomba hidráulica – Denisson tipo aleta
- Salida – 15 GPM a 2500 psi
- Peso: 2800lbs (dry)



MWI Corp. DuraFlo is a registered trademark. Copyright 2011. All rights reserved. Designs and specifications may change due to continual improvement of our products. P0211

Moving Water Worldwide - Reliably and Efficiently

201 N. Federal Highway Deerfield Beach, Florida 33441 USA  
 Phone: (954) 426-1500 Fax: (954) 426-1582 E-mail: info@mwicorp.com www.mwipumps.com