

DURAFLO™ HTC004

BOMBA HIDRÁULICA SUMERGIBLE PARA BASURA Y UNIDAD MOTRIZ 800D



APLICACIONES

Control de inundaciones

Industriales

Bombeo de desvío

Drenaje de aguas pluviales

Desagüe de construcciones

Agricultura

Acuicultura

Canteras

Las bombas sumergibles hidráulicas MWI Duraflo™ para basura, junto con sus unidades motrices diésel o eléctricas, son una combinación inmejorable para desaguar excavaciones de construcción, desagüe de canteras, desvío de aguas residuales, uso municipal general y trabajo industrial. Estas unidades están diseñadas y fabricadas para los entornos más difíciles con la mejor combinación de robustez, confiabilidad, desempeño, costos operativos y precio inicial. Estas bombas nunca se detienen, lo que afecta positivamente su éxito y el resultado final.

CARACTERÍSTICAS

Duraflo™ - HTC004

- Impulsor abierto de 3 álabes para manejar basura y aguas residuales
- Maneja con facilidad sólidos de 3"
- Opera en seco indefinidamente con sellos y cojinetes lubricados con aceite
- Motor hidráulico de álabes resistente y confiable
- Punto de levante
- Voluta de acero fundido, soldable y a prueba de impactos
- Fabricada en los EE. UU.

Unidad motriz diesel 800D

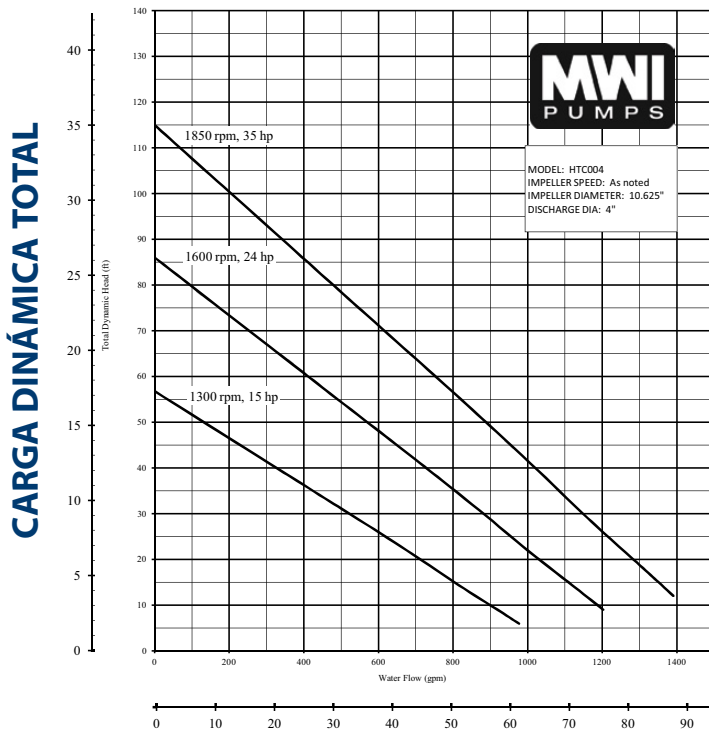
- Unidad estándar montada sobre patines
- Unidad montada en remolque disponible con guardafangos opcionales, juego de luces y sistema de frenado acorde a la norma DOT
- Paros de seguridad del motor del sistema hidráulico
- Sistema hidráulico completo con tablero de control, bomba, filtros, tanque y medidores
- El tanque hidráulico pequeño reduce el costo de reemplazo de fluido
- Bomba hidráulica de álabes resistente y confiable
- Compatible con el medio ambiente: fluido hidráulico inherentemente biodegradable
- Tablero de arranque/paro automático disponible con flotadores
- Fabricada en los EE. UU.

ESPECIFICACIONES RÁPIDAS

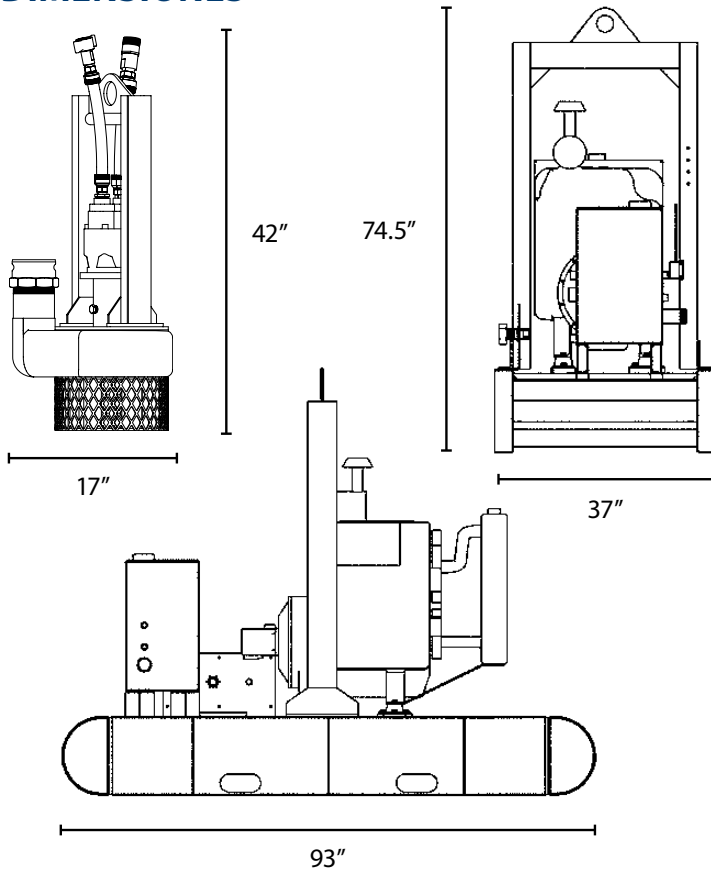
Conexión de descarga	NPT macho de 4"
Capacidad máxima	1400 GPM
Manejo de sólidos de un máximo de	3"
Diámetro máximo del impulsor	10.6"
Carga máxima de columna (TDH)	115'
Presión máxima de sistema hidráulico	2700 PSI
Dimensiones	Unidad: 17 x 42" / Mando: 74.5 x 37 x 93"
Niveles de ruido con recinto	67 dBA a 7M / 23'
Consumo máx. de combustible	2.8 gal/hr a 47 HP; 28 h de operación



CURVA DE DESEMPEÑO



DIMENSIONES



Oficinas generales de MWI Pumps

33 NW 2nd St | Deerfield Beach, FL 33441

Copyright © 2020 MWI Pumps | Reservados todos los derechos. Sujeto a cambio sin previo aviso.

Consultas al: 954-426-1500 | Fax: 954-426-8938 | Correo electrónico: info@mwipumps.com | mwipumps.com

MATERIALES Y ESPECIFICACIONES

DURAFLO™ HTC004

Motor hidráulico	Tipo álabe
Impulsor	Abierto con 3 álabes – Acero A36
Material del eje	Acero inoxidable Serie 300
Voluta	Alta resistencia, fundición de acero, diseño Nautilus
Conexión de descarga	NPT macho de 4"
Puertos de manguera	1" Retorno, .75" Suministro
Rodamientos	Lubricados con grasa – vida mínima de 50,000 horas
Peso	80 Kg
Recubrimiento	Epóxico

UNIDAD MOTRIZ 800D

Motor	Motor Diésel 800
Potencia del motor	47 HP
Tablero de control con paros de seguridad	Incluye tacómetro, medidor de horas, temperatura alta de refrigerante y presión de aceite / temperatura alta/baja, exceso de paros por vacío y protección contra sobrevelocidad
Tanque de combustible	Tanque de combustible ventilado de 78 galones, entrada de llenado extra grande y medidor de combustible
Tanque de fluido	10 galones de aceite hidráulico
Equipo de norma	Filtro de succión interno, filtro de retorno, mirilla externa para aceite hidráulico y tapón de llenado de aceite hidráulico ventilado
Aceite hidráulico	AW 68
Peso	1275 Kg (patín)